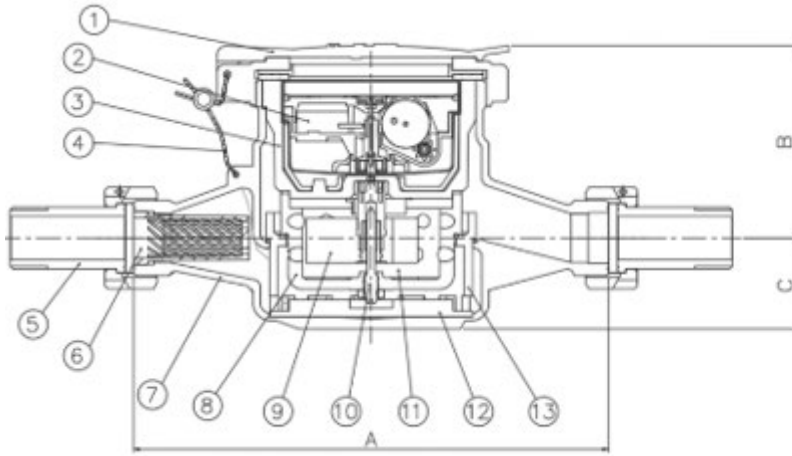


มาตรวัดน้ำรุ่น จีเอ็มเค R100 (WATER METER GMK)



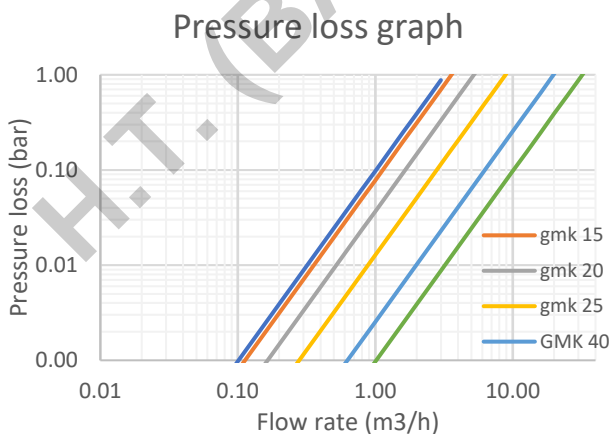
NAME OF PARTS

No.	NAME OF PARTS	No.	NAME OF PARTS
1	LID	8	LOWER CASING
2	REGISTER	9	VANE WHEEL
3	UPPER CASING	10	PIVOT
4	SEALING	11	MEASURING CHAMBER
5	COUPLING	12	LOWER CASING SUPPORT
6	STRAINER	13	UPPER CASING SUPPORT
7	BODY CASING		

Dimension มิติ (mm.)

Model	Size	A	B	C	ISO 228 thread on body	ISO 7 thread on coupling
GMK 15	1/2"	165	60	33	3/4 "	1/2 "
GMK 20	3/4"	190	70	35	1"	3/4"
GMK 25	1"	225	70	35	1 1/4"	1"
GMK 40	1 1/2"	245	145	45	2"	1 1/2"

Pressure loss Curve



Water Meter GMK

The "GMK" Model Water Meters fall under the group of Inferential Meters and has complete dry-dial, direct magnetic-drive , straight line reading and multi jet principle. The water enters into the Meter through the inlet pipe and properly designed. Strainer, and affects its action upon the Vane Wheel.

The particular advantage of this Meter is the Magnetic transmission directly from the vane wheel to the register hermetically sealed, the register is thus completely isolated from the water , and is incorporated in a dry dial and is provided with magnet protection ring.

มาตรวัดน้ำรุ่น จีเอ็มเค R100 (WATER METER GMK)

Important Advantages

The hermetically sealed register complete which contains gears and counter wheel is completely isolated from water. Seizure of the gears, staining of the dial plate, and condensation in the counter case are completely avoided. This means that there is greater advantages of operating safety, longer life, longer periods between servicing, and hence minimum operating costs.

Magnet protection ring is provided. magnet drive is protected by magnet protection ring so that magnet drive can not be badly influenced and stopped by another magnet from outside of this Meter.

No moving parts in water, except vane wheel. The vane wheel is light in weight and rest on the pivot of stainless steel, and offers the magnetic operation. In repairing, the vane wheel is easily changed at the lowest cost.

Straight Line Reading allows the flow quantity to be read from one liter by digit. This means that the flow quantity is precisely and easily read from the smallest volume units without mistake.

Sensitivity at the low flow. GMK meters are designed to provide with best sensitivity at the flow rate and with precise accuracy that is preserved for long period, as the stuffing box and gland friction have been omitted.

Pilot Star is provided. Pilot star in the center of the dial plate is directly coupled with vane wheel; it serves to make a quick check of the flow sensitivity, and helps to detect the leakage in the water supply tube.

Easy to maintain at the lowest cost. The Register and Vane Wheel are an interchangeable unit at the lowest cost.

Frost Protection Ring can be provided as required. When subjected to extreme pressure through water freezing, the ring shears. thus the register can slide easily upwards through the head case.

Technical Data

- Maximum water temperature : 5°C - 60°C
- Maximum test pressure 17.5 kg/cm²
- Material of body casing : DZR Brass (optional Bronze)

Model	GMK 15	GMK 20	GMK 25	GMK 40
Maximum Flow Rate 1 Hr/day (Q4 - m ³ /h)	3.125	5	7.875	20
Dynamic range (Q3 / Q1)	100	100	100	100
Pressure drop at Q3 (bar)	0.63	0.63	0.63	0.63
Permanent Flow Rate (Q3 - m ³ /h)	2.5	4	6.3	16
Transition Flow rate (Q2 - m ³ /h)	0.040	0.064	0.1008	0.256
Minimum Flow Accuracy (Q1 - m ³ /h)	0.025	0.040	0.063	0.160
Starting Flow Rate (l/h)	12	15	20	18
Smallest Digital Readable Amount (litre)	0.02	0.02	0.02	0.2
Max. Digital Registration (m ³)	9,999	9,999	9,999	99,999

คุณสมบัติพิเศษ

- **เครื่องบันทึกตัวเลขแสดงปริมาตรน้ำ** ประกอบด้วย เฟืองและวงล้อแสดงตัวเลขได้รับการผนึกที่มิดชิด น้ำหรือสิ่งอื่นไม่สามารถเล็ดลอดเข้าไปได้ หมดปัญหาเกี่ยวกับรอยต่างบนแผงหน้าปัดและความผิดพลาดในตัวเลขโดยสิ้นเชิง
- **มีระบบป้องกันการรบกวนจากแม่เหล็กภายนอก** ทำให้ส่วนแสดงตัวเลขสามารถแสดงค่าที่เที่ยงตรง ถูกต้องและแม่นยำ
- **ใบพัดทำจากวัสดุน้ำหนักเบา** โดยมีแม่เหล็กติดตั้งอยู่ที่ส่วนปลายแกน จะไปบังคับให้แม่เหล็กในส่วนแสดงตัวเลขให้หมุนตาม ในส่วนวัดปริมาตรน้ำ นั้นมีเพียงส่วนใบพัดเท่านั้นที่สามารถเคลื่อนที่ได้
- **มีส่วนแสดงตัวเลขบอกปริมาตรน้ำ** ละเอียดในแนวเดียวกัน จึงสามารถอ่านปริมาตรน้ำได้ง่ายและแม่นยำ
- **ไม่มีส่วนที่ทำให้เกิดความผิดพลาด** จึงสามารถวัดปริมาตรน้ำได้อย่างแม่นยำ แม้ในกรณีที่อัตราการไหลของน้ำค่อนข้างต่ำ
- **Pilot Star** อยู่ตรงกลางของหน้าปัทม์ ช่วยให้ทราบถึงการทำงานของมาตรวัดน้ำและยังใช้ในการสังเกตว่ามีการรั่วของท่อ น้ำได้อีกด้วย
- **การบำรุงรักษาง่าย** ส่วนแสดงตัวเลขและใบพัดสามารถเปลี่ยนได้ในราคาขอมเยา